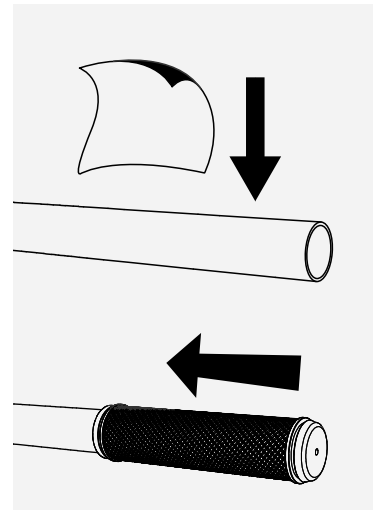


ROSE

TOTENKOPF

ROSE Bikes GmbH

Schersweide 4, 46395 Bocholt, Germany
Made in Taiwan, www.rosebikes.de



DE // BEDIENUNGSANLEITUNG GRIFF // BEST.-NR.: 1815199

EN // OWNER'S MANUAL GRIP // PROD. CODE: 1815199



GEFAHR

Unfallgefahr durch Fehlmontage oder falsche Handhabung der Griffe!

- Die Bedienungsanleitung des Lenkerherstellers muss bezüglich Anzugsdrehmoment und Kompatibilität geprüft werden.
- Griffe dürfen nicht gekürzt werden.
- Die Griffe sind ausschließlich für die Verwendung an Fahrradlenkern mit einem Durchmesser von 22,2 mm bestimmt.
- Bei Unklarheiten oder Fragen muss ein ausgebildeter Zweiradmechaniker hinzugezogen werden.

Allgemeines / Sicherheit

Diese Bedienungsanleitung muss vor der ersten Verwendung deiner Griffe gelesen und verstanden worden sein. Bewahre diese Bedienungsanleitung für späteres Nachschlagen auf. Verkauft oder verschenkst du deine Griffe, muss diese Bedienungsanleitung den Griffen beigelegt werden.

Montage

1. Alte Griffe entfernen und Griffflächen am Lenker reinigen und entfetten.
2. Prüfen, ob der neue Griff vollständig auf den Lenker aufgeschoben werden kann. Bei Bedarf Bedienelemente am Lenker (Schalthebel, Bremshebel etc.) verschieben.
3. Neue Griffe aufschieben und bündig mit dem Lenkerende ausrichten.
4. Klemmschrauben mit 2 Nm anziehen.
5. Festen Sitz der Griffe prüfen. Die Griffe dürfen sich nicht von Hand verdrehen lassen.
6. Lenkerendstopfen in das Lenkerende einstecken.
7. Position der Bedienelemente prüfen und bei Bedarf anpassen. Die Befestigung der Bedienelemente muss gemäß den Angaben des jeweiligen Herstellers bzw. des Lenkerherstellers erfolgen.

Wartung / Pflege

Regelmäßige Wartung und Pflege sorgen für eine lange und zuverlässige Haltbarkeit sowie eine uneingeschränkte Funktion. ROSE Bikes empfiehlt folgende Tätigkeiten:

- Festen Sitz der Griffe und Anzugsdrehmoment der Klemmschrauben regelmäßig prüfen.
- Griffe regelmäßig mit klarem Wasser oder Seifenwasser reinigen und Verschleiß prüfen. Stark abgenutzte Griffe tauschen.



DANGER

Improper installation or handling of the grips may cause accidents!

- Please see the manual of the handlebar manufacturer for tightening torque and compatibility.
- Do not shorten the grips.
- The grips are exclusively designed for bicycle handlebars with a diameter of 22.2 mm.
- In case of any questions or if in doubt, consult a qualified bicycle mechanic.

General information / Safety

Please read this manual carefully before taking the first ride with your new grips and make sure you understand everything. Keep this manual for future reference. If you sell or give away your grips, please also include the owner's manual.

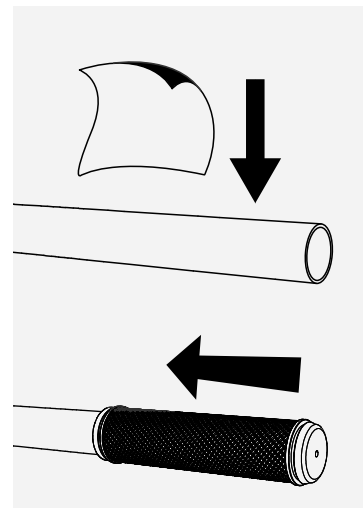
Installation

1. Remove the old grips. Clean and degrease the handlebar surface.
2. Ensure the new grips fit completely onto the handlebar. Adjust the position of brake and shift levers or other handlebar elements, if need be.
3. Slip on the new grips and align them.
4. Tighten the clamp bolts to 2 Nm.
5. Make sure the grips are tight. It should not be possible to turn the grips with your hands.
6. Plug the end caps into the bar end.
7. Check the position of all handlebar elements and adjust them, if need be. Install the shift and brake levers according to the manufacturer's instructions.

Maintenance/ Care

Regular care and maintenance ensure high durability and reliability, as well as unlimited functionality. ROSE Bikes recommends carrying out the following tasks:

- Regularly check the tight fit of the grips and the torque of the clamp bolts.
- Regularly clean the grips with clear or soapy water and check them for wear. Replace heavily worn grips.



DANGER

Risque d'accident dû au mauvais montage ou à la mauvaise utilisation des poignées!

- Renseignez-vous sur le couple et la compatibilité du cintre, le cas échéant, dans le manuel d'instructions de son fabricant.
- Il ne faut pas raccourcir les poignées.
- Les poignées sont destinées à être montées uniquement sur les guidons de vélo en 22,2 mm de diamètre.
- En cas de doutes ou de questions, veuillez recourir à un mécanicien deux-roues diplômé.

Informations générales / Sécurité

Il est nécessaire que l'utilisateur ait lu et compris ce manuel d'instructions avant d'utiliser les poignées de guidon pour la première fois. Gardez ce manuel d'instructions dans le but de le consulter plus tard au besoin. Si vous vendez ou donnez vos poignées, n'oubliez pas de joindre le présent manuel d'instructions.

Montage

1. Retirez les anciennes poignées. Ensuite, nettoyez et dégraissez les surfaces cohérentes du guidon.
2. Rassurez-vous que les nouvelles poignées peuvent être glissées complètement sur le cintre. Si besoin, déplacez les commandes (manettes de dérailleur, manettes de frein, etc.).
3. Glissez les nouvelles poignées sur le cintre et alignez-les sur le bout de guidon.
4. Serrez les vis de serrage au couple de 2 Nm.
5. Vérifiez le montage sûr des poignées et rassurez-vous qu'elles ne peuvent pas être tournées à la main.
6. Mettez les bouchons de guidon dans les extrémités du guidon.
7. Vérifiez le bon positionnement des commandes et ajustez-les si besoin. Veuillez à donner suite aux indications de montage du fabricant du cintre ou des unités de commande.

Entretien et soin

Des soins et un entretien réguliers assurent une bonne longévité, une résistance fiable et une fonctionnalité impeccable. ROSE Bikes conseille de faire les tâches ci-dessous:

- Vérifiez régulièrement le montage sûr des poignées et le couple des vis de serrage.
- Nettoyez régulièrement les poignées avec de l'eau propre ou savonneuse et vérifiez l'usure. Il faut remplacer les poignées très usées.

GEVAAR

Gevaar op een ongeluk door verkeerde montage of verkeerd gebruik van de handvatten!

- Controleer de handleiding van de fabrikant van het stuur op informatie m.b.t. compatibiliteit.
- De handvatten mogen niet ingekort worden.
- De handvatten zijn alleen bedoeld voor montage op sturen met een diameter van 22,2 mm.
- Raadpleeg bij vragen of onduidelijkheden een opgeleide rijwielhersteller.

Algemeen / veiligheid

Deze handleiding moet voor het eerste gebruik van de handvatten gelezen en begrepen worden. Bewaar deze handleiding goed om later nog e.e.a. na te kunnen lezen. Indien je de handvatten verkoopt of weggeeft, dient deze handleiding te worden meegeleverd.

Montage

1. Reinig en ontvet het stuur.
2. Controleer of de handvatten in hun geheel op het stuur geschoven kunnen worden. Verschuif waar nodig andere onderdelen zoals remgrepen, schakelverstellers enz.
3. Schuif de handvatten in hun geheel op het stuur.
4. Draai de klemmschroeven vast met 2 Nm.
5. Controleer of de handvatten stevig vastzitten. Ze mogen niet met de hand verdraaid kunnen worden.
6. Stop de stuurdoppen in de uiteinden van het stuur.
7. Controleer de positie van de bedienementen en pas deze waar nodig aan. Ze moeten volgens de aanwijzingen van de desbetreffende fabrikant bevestigd worden.

Onderhoud

Regelmatig onderhoud zorgt voor een lange en betrouwbare gebruiksduur en een onbeperkte werking. ROSE Bikes adviseert de volgende handelingen:

- Controleer regelmatig of de handvatten stevig vastzitten en of het aanhaalmoment van de klemmschroeven nog klopt.
- Reinig de handvatten regelmatig met helder water of een beetje zeep en controleer de mate van slijtage. Vervang de handvatten waar nodig.